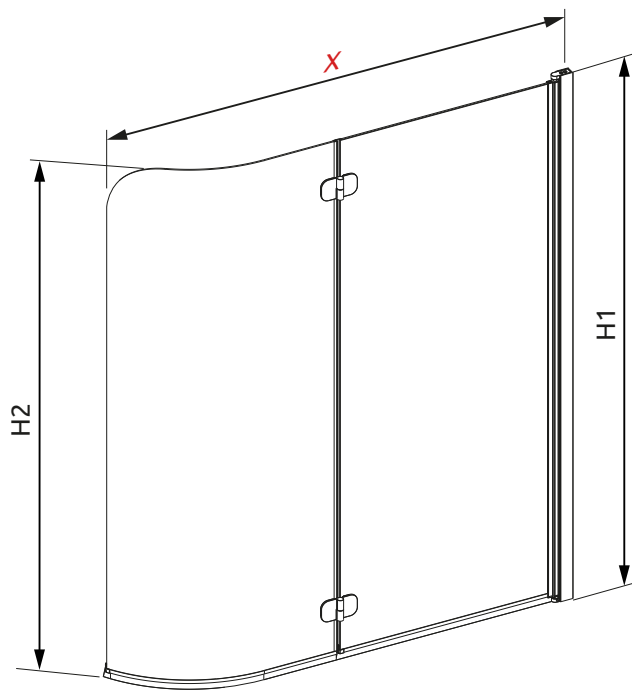
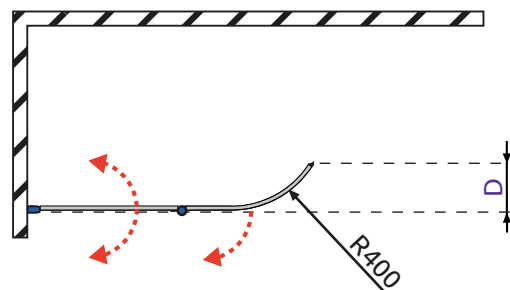
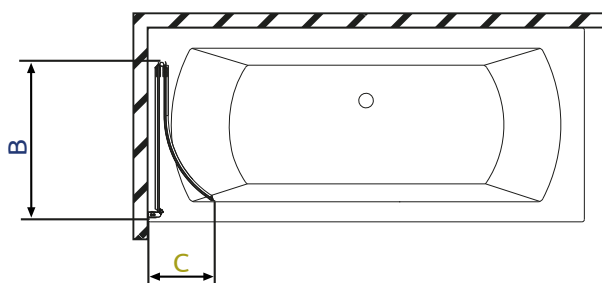
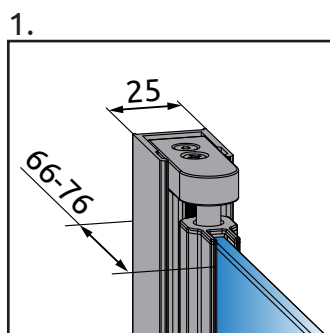


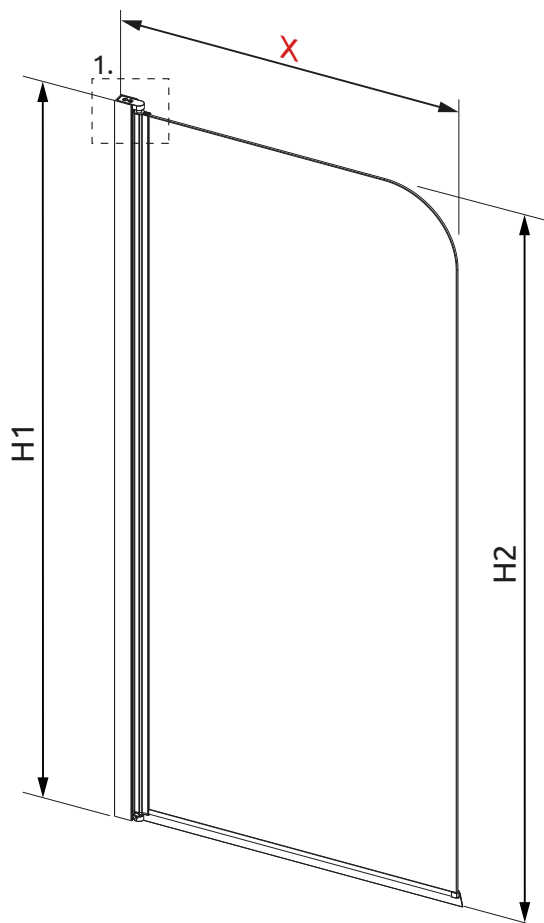
Ľavostranná vaňová zástena  
Variant L



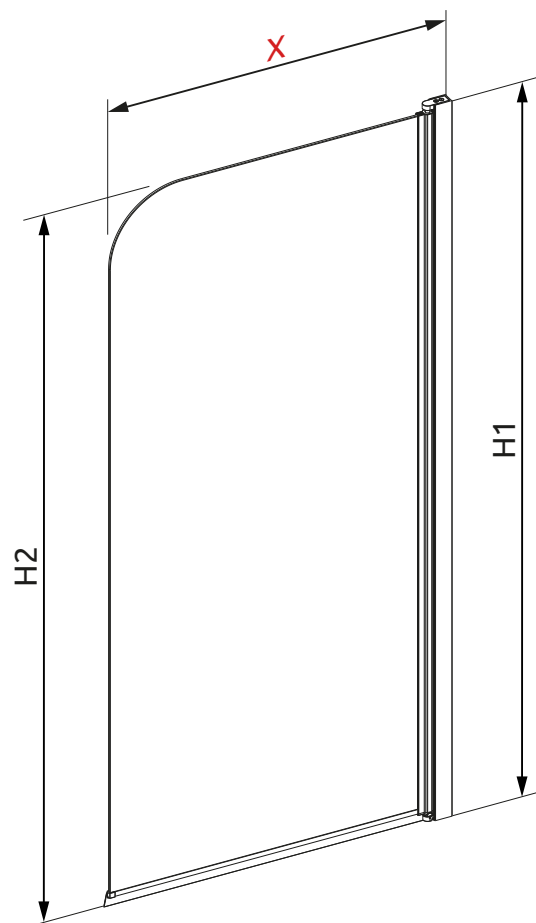
Pravostranná vaňová zástena  
Variant R

typ	X	B	C	D	H1	H2
PND	1300-1310	630	240	205	1520	1500

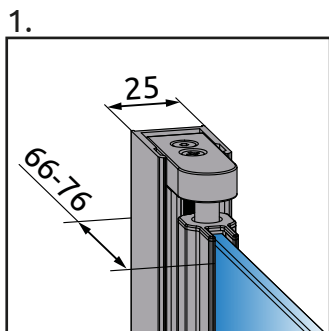




Lavostranná vaňová zástena  
Variant L



Pravostranná vaňová zástena  
Variant R



typ	X	B	C	H1	H2
PNJ 50	500-510	473	54	1520	1500
PNJ 70	700-710	673	54	1520	1500

