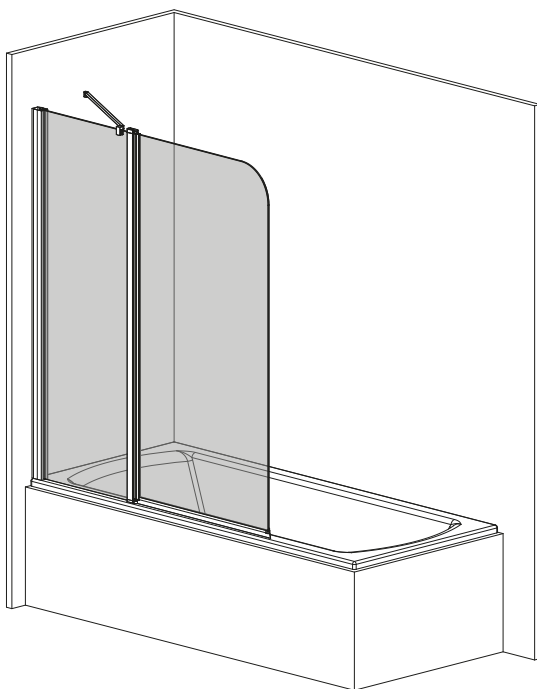











- |  |                      |   |                         |
|--|----------------------|---|-------------------------|
|  PL | Instrukcja montażu   |  CZ   | Pokyny k instalaci      |
|  GB | Assembly instruction |  RUS | Инструкция по установке |
|  D  | Montageanleitung     |  UA  | Інструкція по установці |
|  SK | Návod na inštaláciu  |  H   | Szerelési útmutató      |
|  |                      |  RO  | Instructiuni de montaj  |



## Eos II PND

- |   |  |
|---|--|
|  PL  | Instrukcja pokazuje montaż kabiny w wariacie lewym                       |
|  GB  | Assembling instruction shows installation of left-side version           |
|  D   | Die Montageanleitung stellt die linke Variante der Dusche dar            |
|  SK  | Návod na inštaláciu sa vzťahuje na ľavé prevedenie                       |
|  CZ  | Návod zobrazuje instalaci sprchového koutu vlevo                         |
|  RUS | В инструкции указан монтаж левого варианта кабины                        |
|  UA  | В інструкції вказаний монтаж лівого варіанту kabini                      |
|  H   | A szerelési útmutató balos verzióra vonatkozik                           |
|  RO  | Instructiunile de montaj se refera la instalarea cu deschidere pe stanga |

## Požiadavky a rady pre inštaláciu

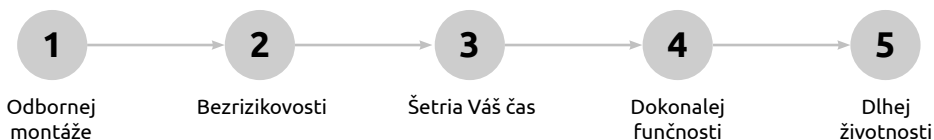
**2+1**rok**ZÁRUKA**

★★★

Doporučujeme montáž naším servisným technikom, ktorý Vám predĺži záruku (2+1 rok)

Objednávka montáže: [info@hidrotrend.sk](mailto:info@hidrotrend.sk) | [radaway.sk](http://radaway.sk)

*Radaway servisný technici sú zárukou:*



**Predtým ako si začnete sami inštalovať sprchovací kút si pozorne prečítajte nasledovné pokyny.**

1. Pred začatím montáže skontrolujte výrobok či nieje poškodený, nevykazuje žiadne vady spôsobené prepravou.
2. Určite skontrolujte, či daný výrobok zodpovedá rozmerom, farbou ako aj objednávacím kódom Vami objedného výrobku.
3. Po zabudovaní výrobca uznáva záruku len na výrobné vady a vady materiálu. Za rozdiely zistené po namontovaní nenesieme zodpovednosť.
4. Výrobok používajte výhradne podľa jeho určenia, v opačnom prípade záruka zaniká.
5. Silikónom utesnený výrobok je možné začať používať 24 hodín po namontovaní.
6. Vyhradujeme si právo na konštrukčné zmeny výrobkov.
7. Doporučenie: k inštalácii výrobku sú potrebné dve osoby.

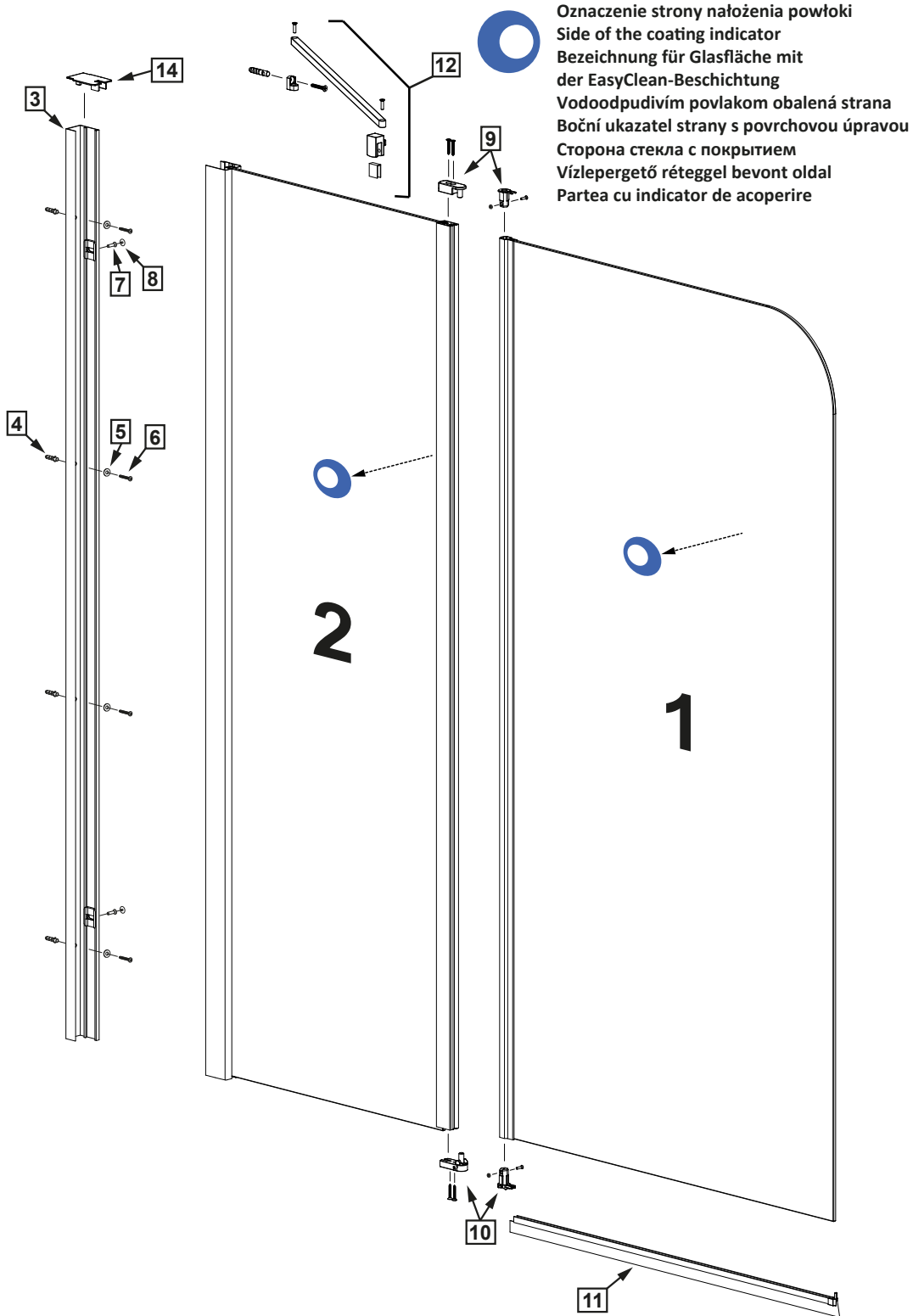
### Na sprchovacie kúty a vaničky poskytujeme základnú záruku 2 roky.

Záruka začína plynúť dňom predaja výrobku uvedenom na doklade o kúpe výrobku. Záruku si môžete uplatniť u svojho predajcu.

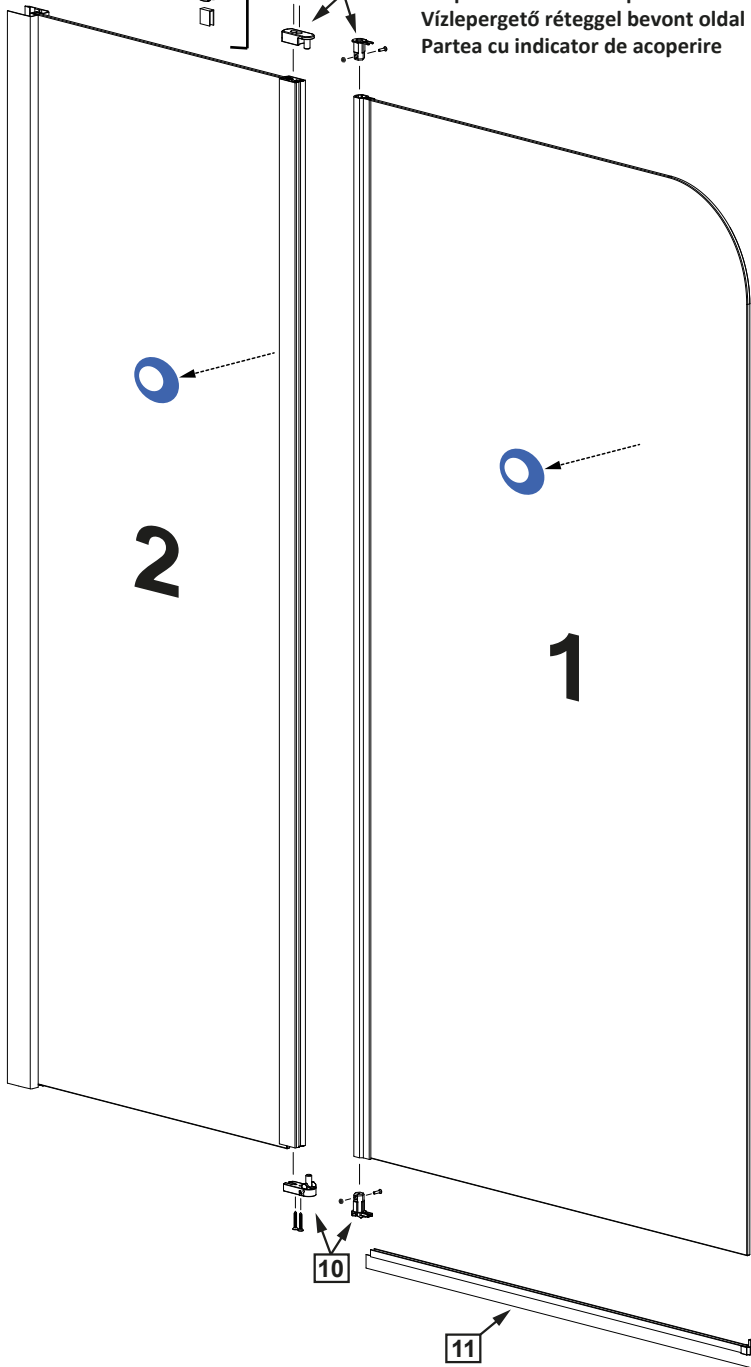
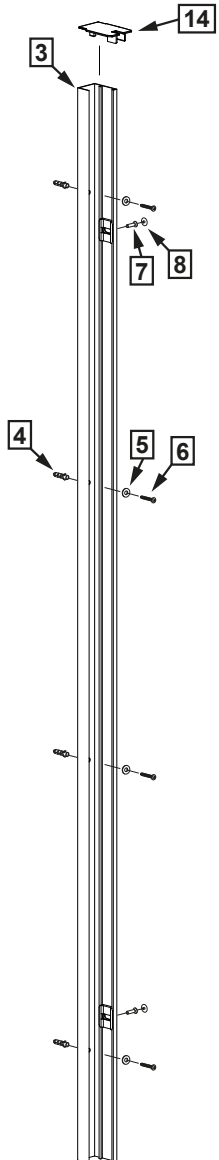
Jednou s podmienok záruky je aj odborná montáž podľa aktuálneho návodu na montáž. Na nesprávnu a neodbornú montáž sa záruka nevzťahuje. Odstraňovanie závad spôsobených neodbornou montážou, prípadné búracie práce, prepravné náklady s tým spojené sú náklady kupujúceho. Na mechanické poškodenie skla sa záruka nevzťahuje.

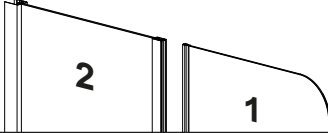
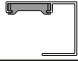







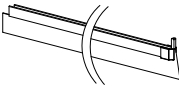
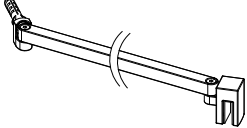

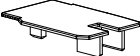
### V prípade montáže výrobku servisným technikom Radaway sa záruka predlžuje na 2+1 rok.

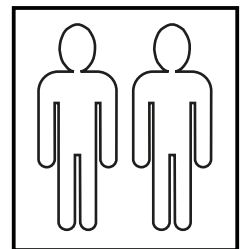
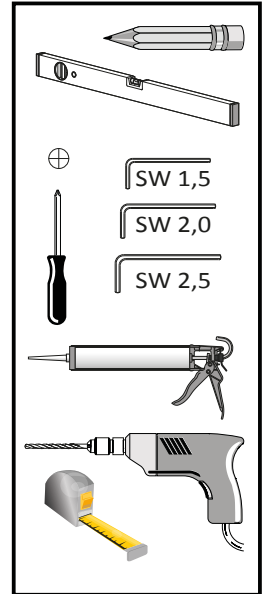
Záručné podmienky nájdete na záručnom liste.

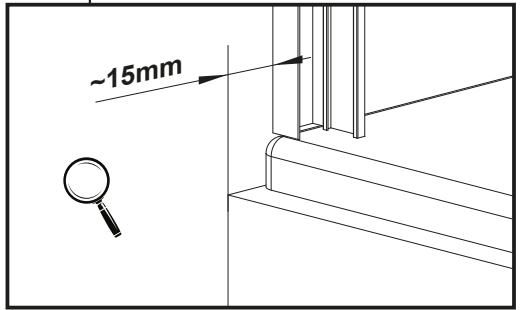
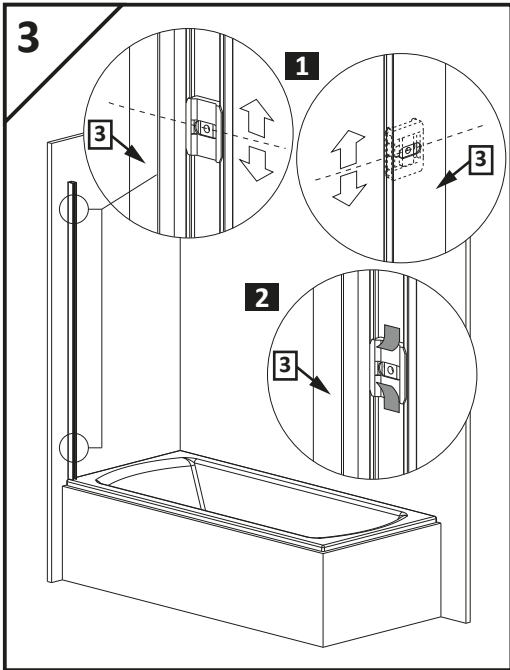
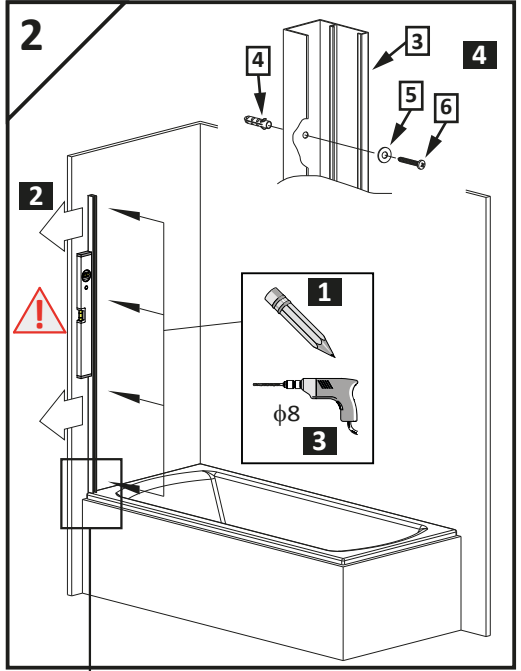
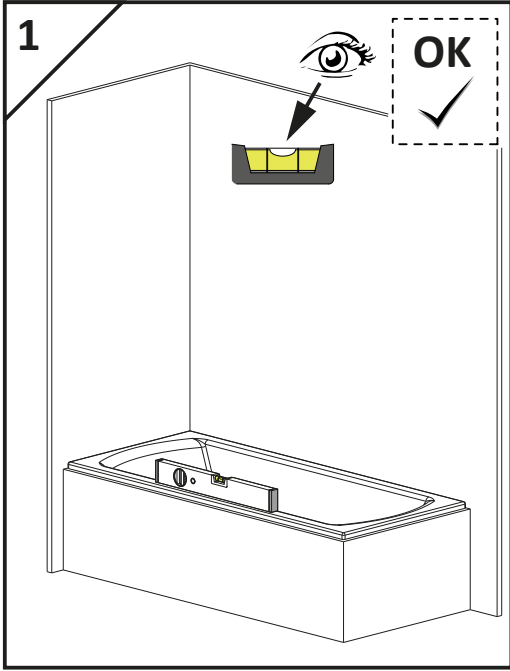


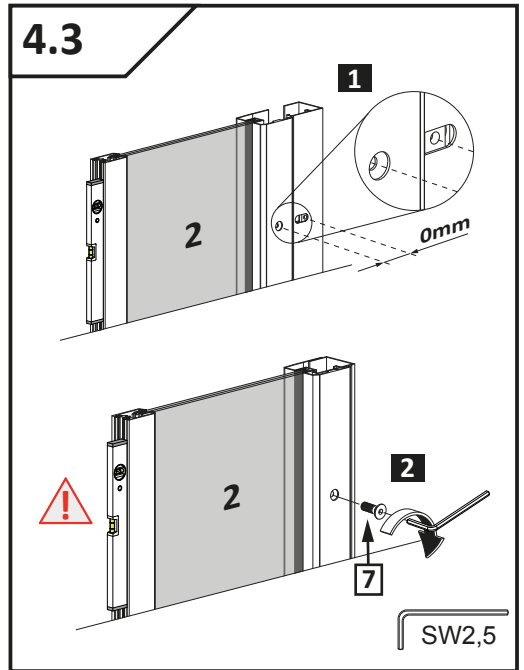
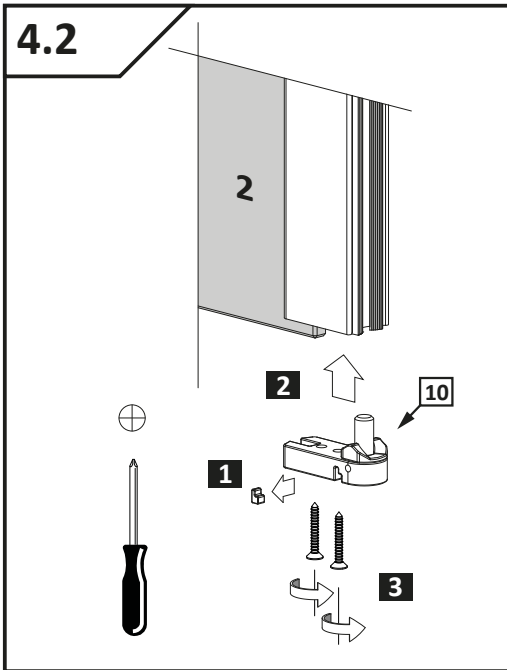
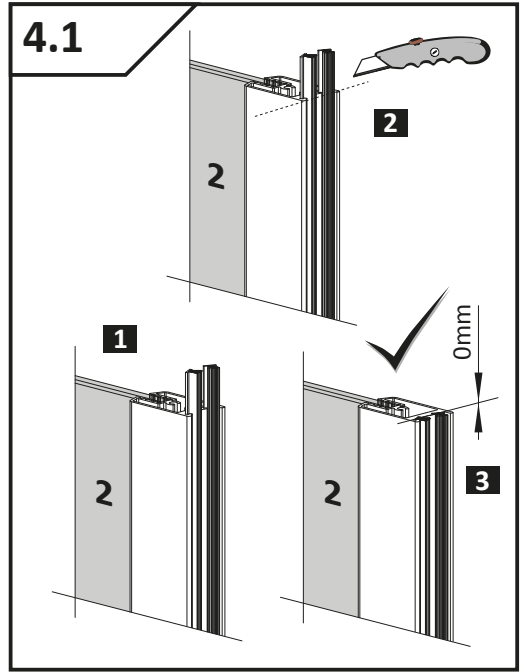
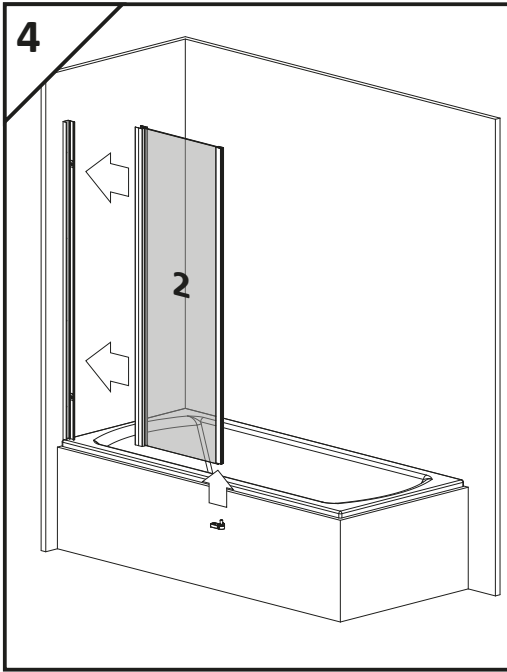
Oznacenie strany nalozenia povlaku  
 Side of the coating indicator  
 Bezeichnung für Glasfläche mit  
 der EasyClean-Beschichtung  
 Vodoodpudivím povlakom obalená strana  
 Boční ukazatel strany s povrchovou úpravou  
 Сторона стекла с покрытием  
 Vízlepergető réteggel bevont oldal  
 Partea cu indicator de acoperire

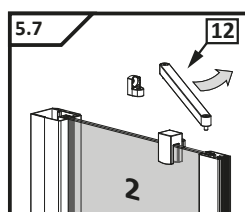
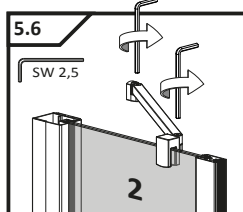
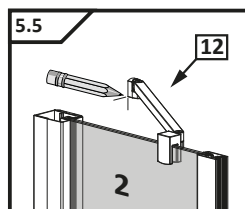
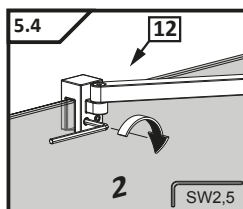
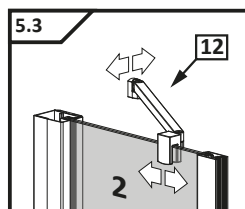
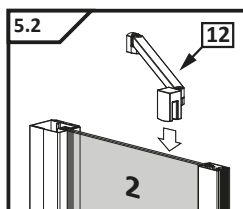
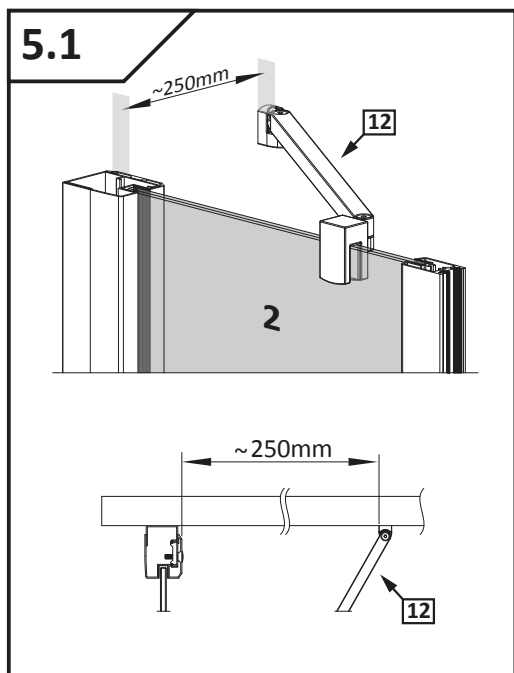
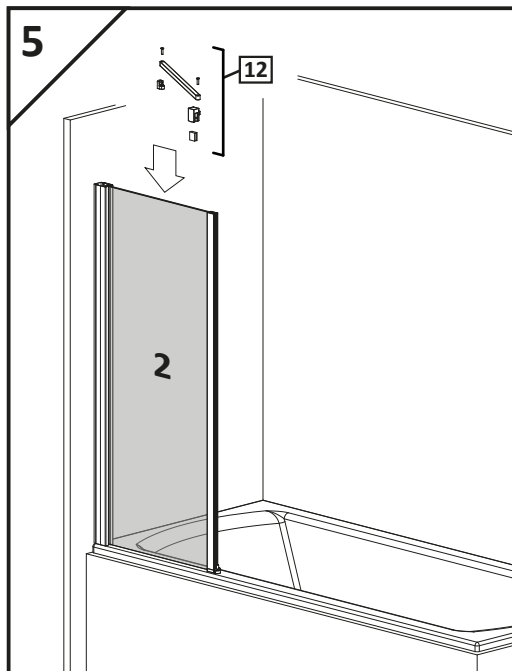
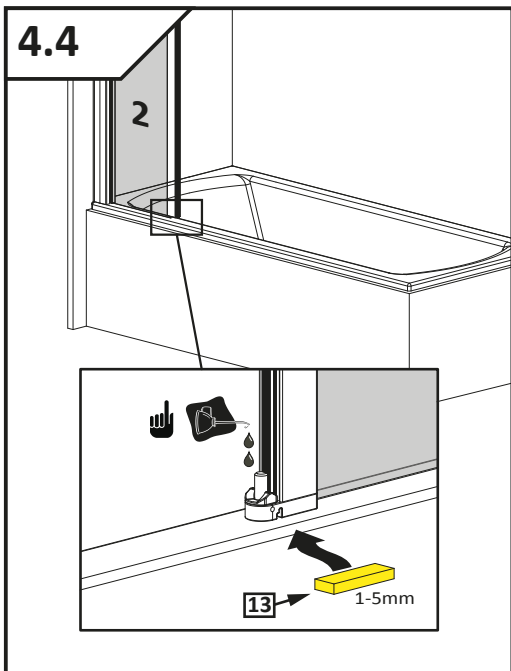


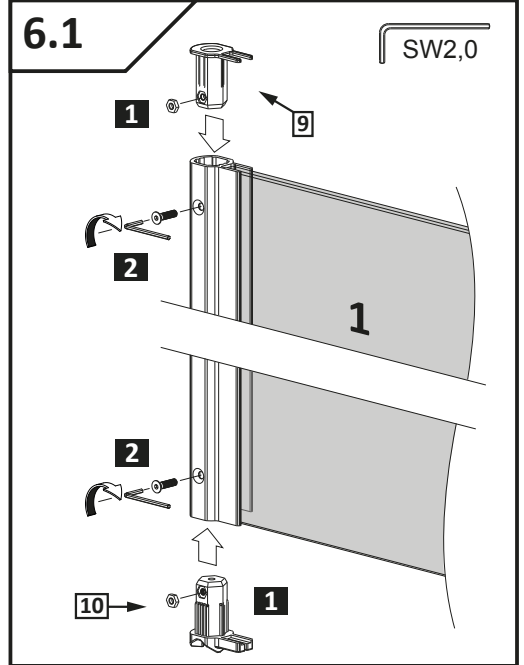
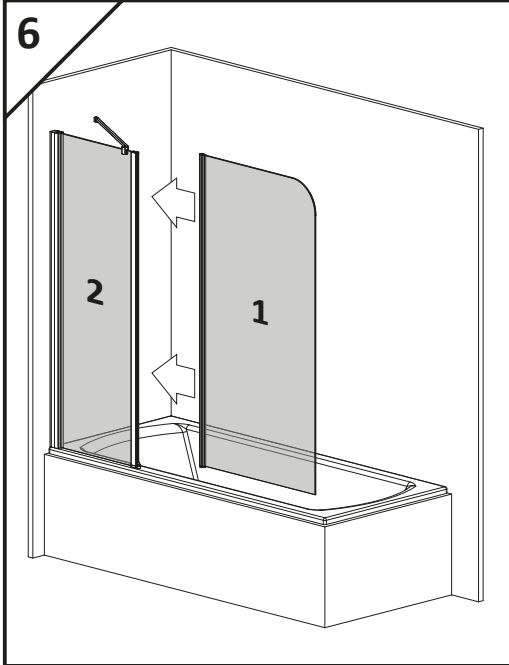
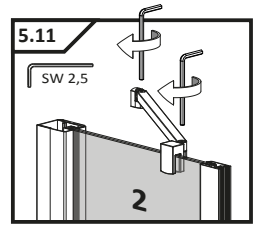
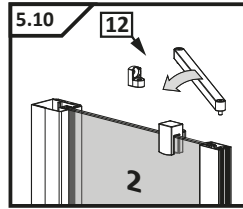
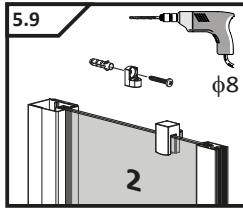
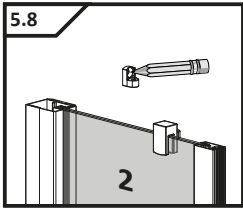
Nr Nr No. číslo počet № Sorszám Numar	Oznaczenie Mark Bezeichnung Označenie Označení обозначение Jelölés Componenta	Sztuk Pcs. Stück Kus KS штук Db. Bucati
1.		1
2.		1
3.		1
4.	 φ8 DIN 7981	4
5.	 M5 Typ A DIN 9021	4
6.	 5x40 DIN 7991	4
7.	 M4x16 A2 7991	2
8.		2
9.		1
10.		1
11.		1
12.		1
13.		4
14.		1



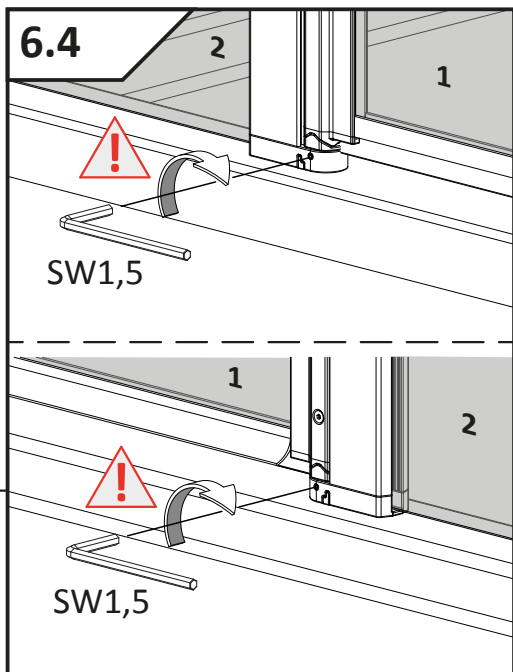
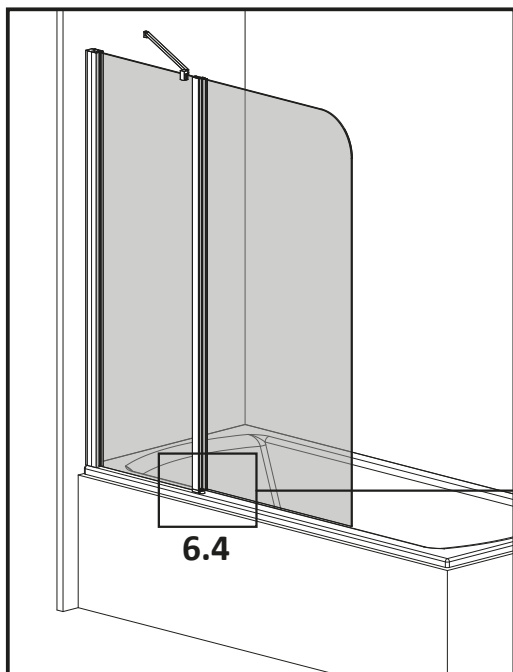
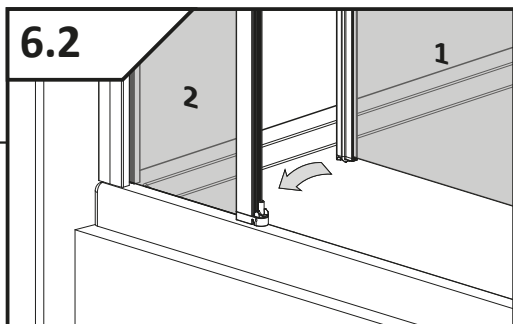
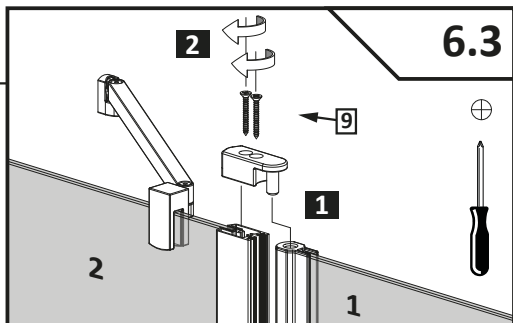
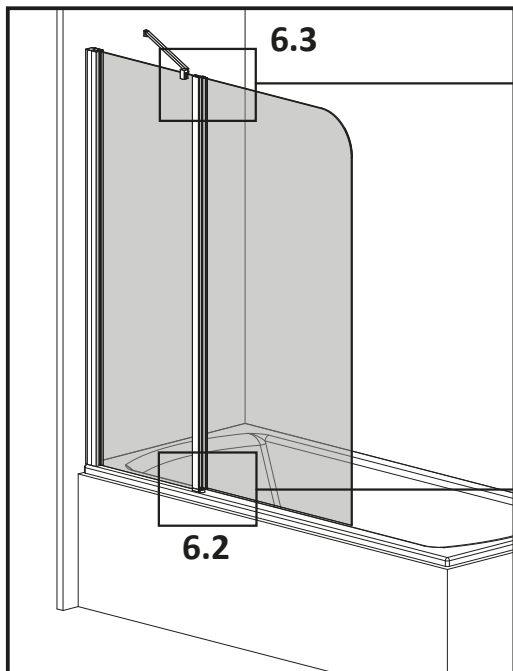


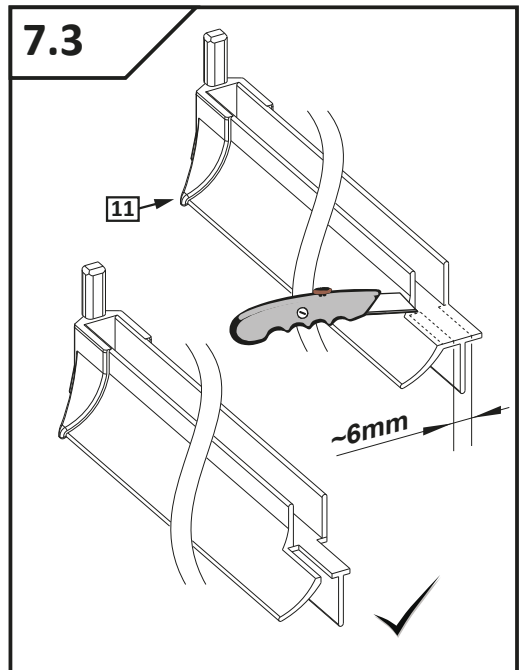
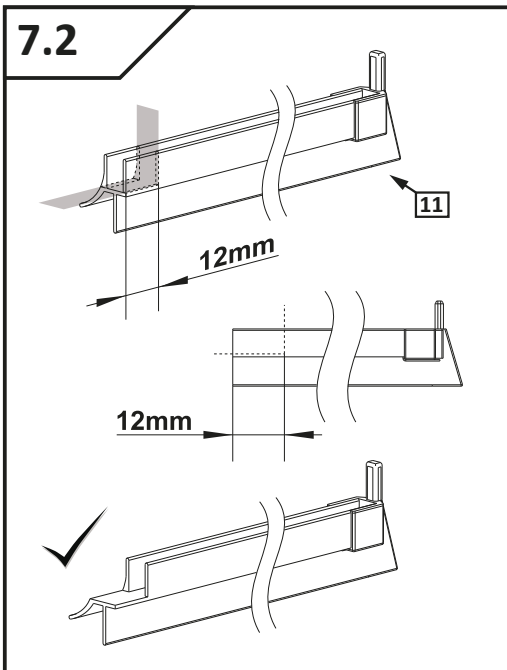
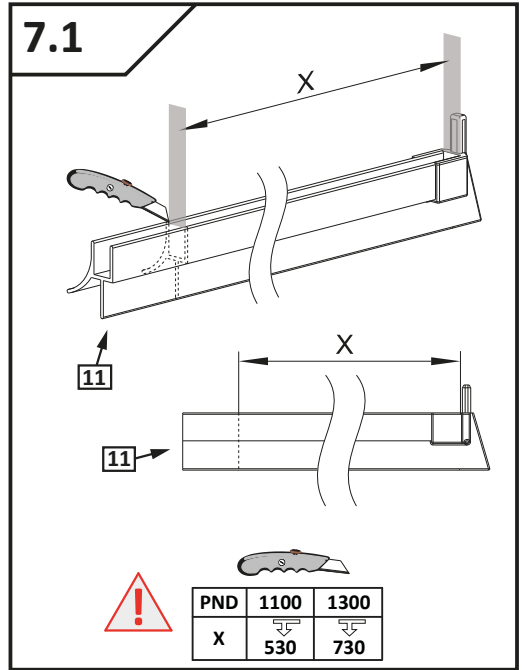
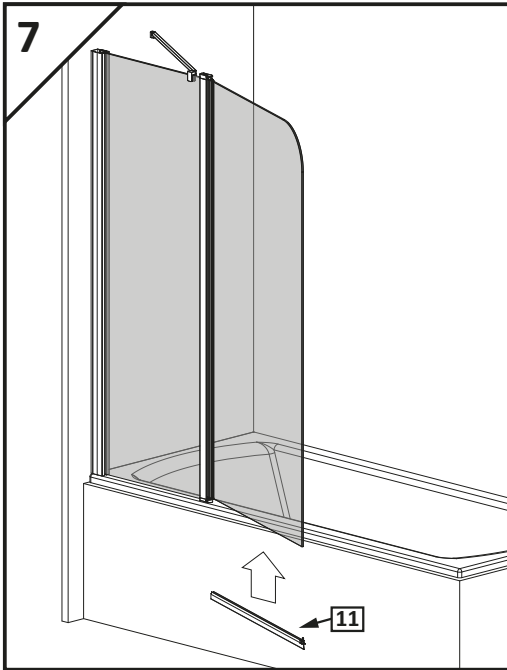


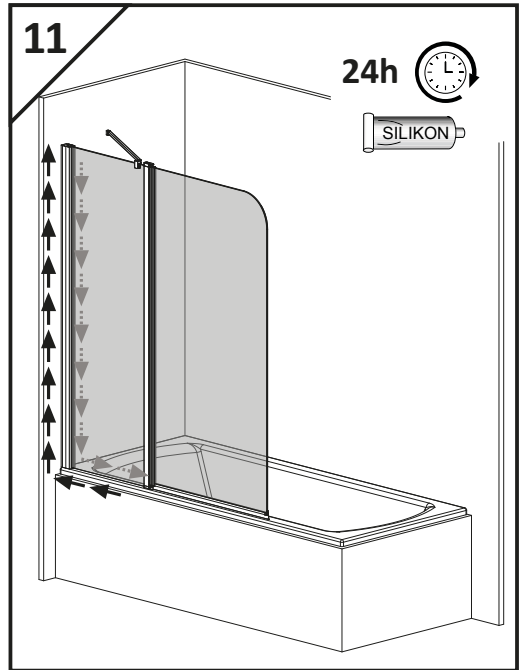
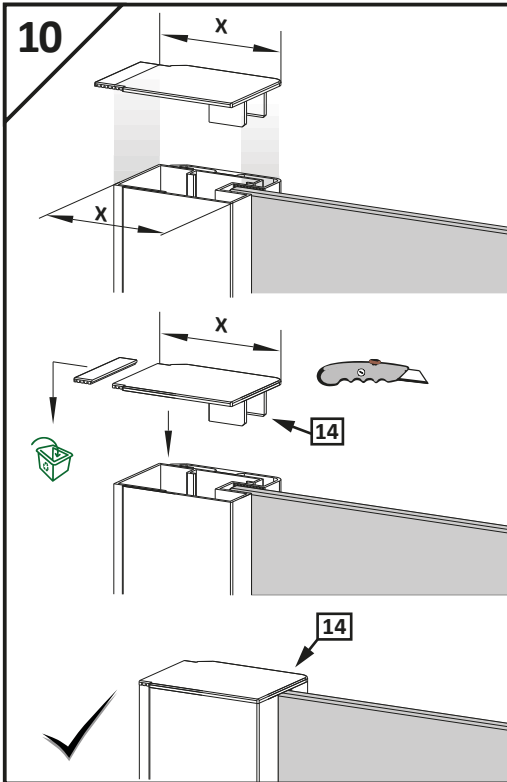
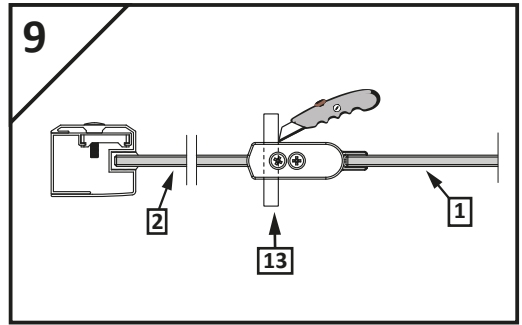
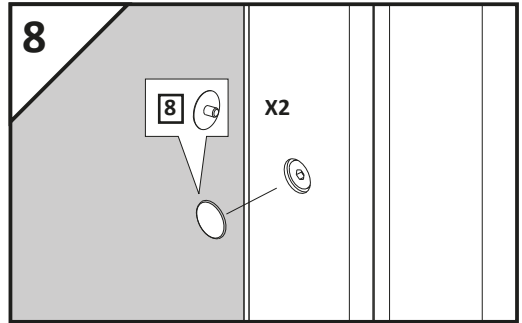
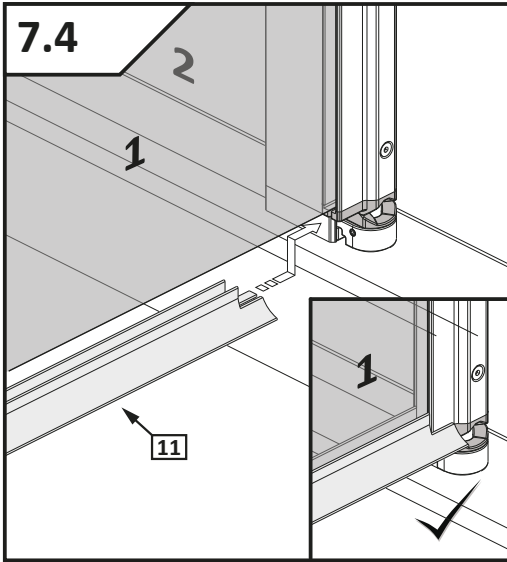












## Návod na údržbu:



Na čistenie povrchu skla, plastové časti ako aj hliníkové profily je vhodné používať čistiace prostriedky a stierky doporučované výrobcom.

**RADAWAY GLASS CLEANER** čistiaci prostriedok na sprchovacie kúty a **RADAWAY GLASS PROTECTOR** na obnovenie povrchovej úpravy.

### Údržba sprchovacích kútov

*Doporučujeme aby sprchovací kút bol po každom použití očistený podľa nasledujúcich pokynov:*

Vnútornú stranu kúta opláchnite čistou vodou a kvapky vody stiahnite gumennou stierkou. Chrómový povrch a lakované profily utrite do sucha mäkkou handričkou. Na údržbu povrchu skla, plastových častí a hliníkových profilov použite výrobky doporučené výrobcom.

Nepoužívajte riedidlá, acetón, kyselinu fosforovú, dezinfekčné prostriedky s obsahom chlóru. Ohľadne používania a ošetrovania sa informujte u svojho predajcu.

### Dôkladná starostlivosť o výrobok

Ako často čistiť sprchovací kút? Údržbu prevádzame podľa toho, ako často sprchovací kút používame, aká je kvalita vody, buď raz týždenne alebo raz mesačne. Naneste na vnútornú stranu sprchovacieho kúta **RADAWAY GLASS CLEANER** čistiaci prostriedok. Miesta kde je väčšia vrstva usadeného vodného kameňa pretrite mäkkou handrou. V prípade potreby naneste **GLASS CLEANER** aj na handru.



Stierka **RADAWAY** z nehrdzavejúcej ocele pri pravidelnom používaní zabezpečí lesk a čistotu v sprchovacom kúte. Môžete ju použiť na obklad, sprchovací kút, sklo aj zrkadlo.

**POZOR!** A Glass Cleaner nenechajte pôsobyť dlhšie ako 10 min. Po pretretí povrchu čistiacim prostriedkom tento povrch opláchnite vodou. Kvapky vody odstráňte stierkou. Čistiaci prostriedok môžete použiť aj na vonkajšie povrchy sprchovacieho kúta. Chrómový povrch a lakované profily utrite do sucha mäkkou handrou. Doporučujeme ošetriť povrch skla **RADAWAY GLASS PROTECTOROM** na impregnáciu povrchu. Zabezpečte dôkladné vetranie miestnosti pre urýchlenie schnutia.

**POZOR!** Na údržbu chrómových častí sprchovacieho kúta používajte iba prípravky na báze kyseliny citrónovej. Nepoužívajte agresívne čistiace prostriedky, ktoré môžu spôsobiť značné škody na výrobkoch.