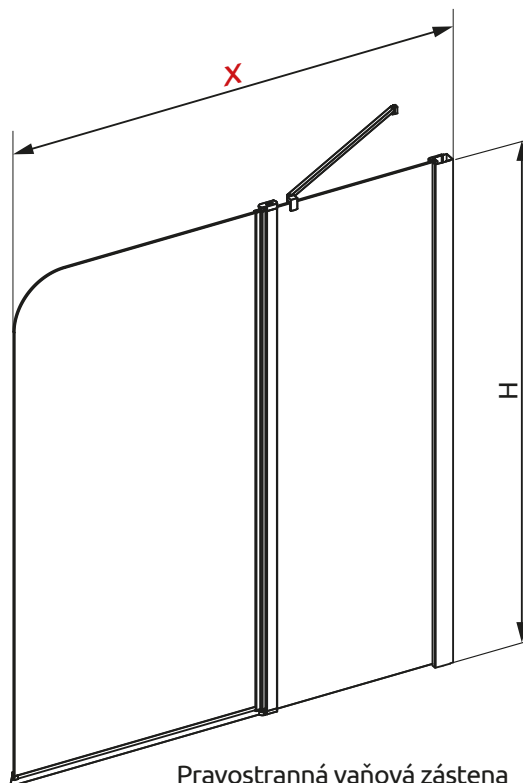
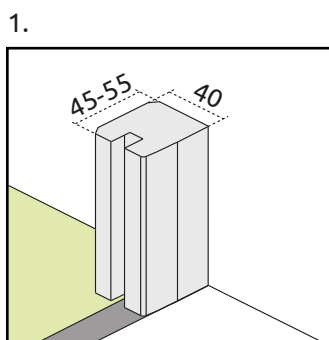


Ľavostranná vaňová zástena  
Variant L



Pravostranná vaňová zástena  
Variant R



typ	X	B	C	H
PND 110	1090-1100	525	546-556	1500
PND 130	1290-1300	725	546-556	1500

