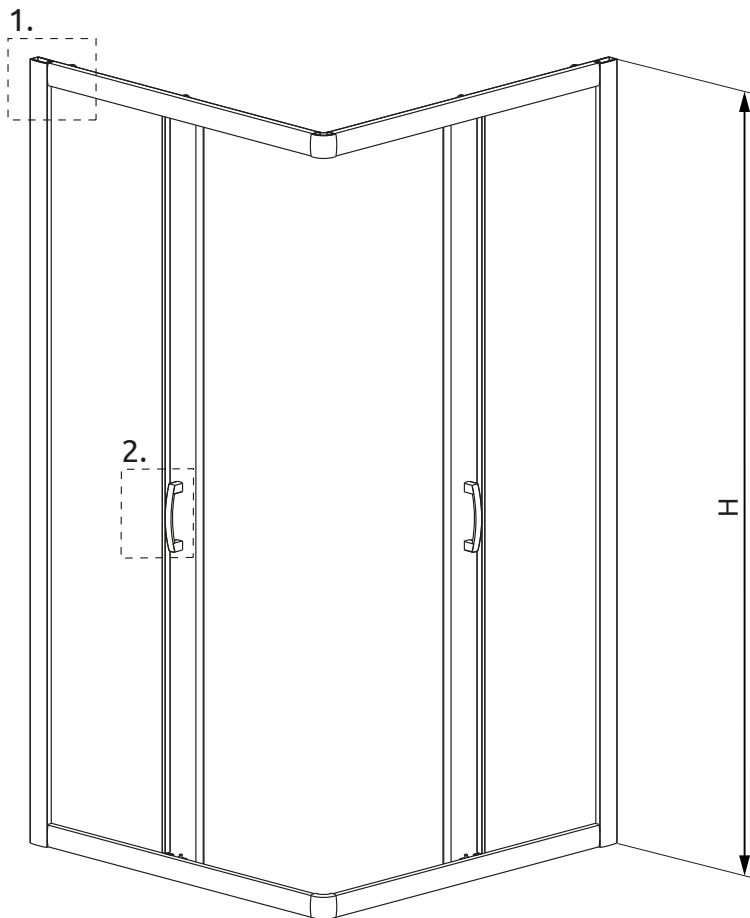
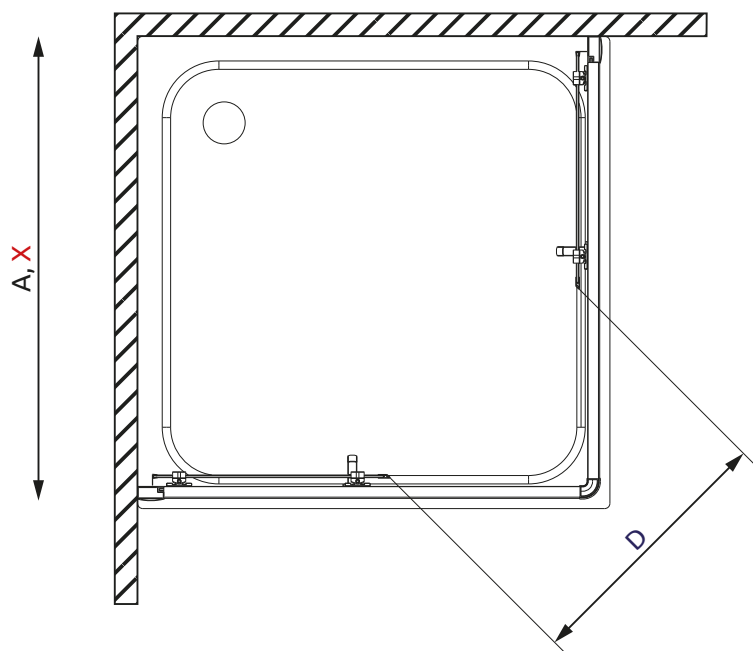


A, X



typ	A	X	D	H
C 80x80	800	785-805	440	1700
C 90x90	900	885-905	510	1700

